

## NPT Active HP

### Mesa refrigerada 2 puertas 290 L, -22-15 °C, remota

ARTÍCULO # \_\_\_\_\_

MODELO # \_\_\_\_\_

NOMBRE # \_\_\_\_\_

SIS # \_\_\_\_\_

AIA # \_\_\_\_\_



111070 (ZH2KRAA)

Mesa refrigerada 2 puertas  
290 L, -22-15 °C, remota

### Descripción

Artículo No. \_\_\_\_\_

Paneles de acero inoxidable AISI 304, panel inferior AISI 430, panel posterior galvanizado. Encimera de 50 mm de grosor. 2 puertas enteras. Para conexión a unidad refrigerante remota (no se incluye). Descongelación automática. Temperatura de funcionamiento: -15-22 °C. Gas R404A en circuito refrigerante. Se suministra con 1 rejilla para cada compartimento de puerta

### Características técnicas

- Rango de temperatura ajustable de -15°C a -22°C.
- Equipado con un sistema de circulación de aire forzado para un rápido enfriamiento y distribución de la temperatura dentro de la celda.
- 0mm espacio libre para la instalación: la unidad de enfriamiento de configuración de torre garantiza el rendimiento solo con ventilación frontal; Esta solución única permite la instalación contra la pared o al lado de otros aparatos, incluso en el lado de
- Combinación de puertas y cajones para adaptarse a cualquier configuración necesaria, con la posibilidad de cambiar la configuración en el sitio. Unidad de refrigeración a la derecha disponible bajo pedido.
- Las correderas antivuelco aceptan contenedores GN 1/1.
- Puertas de acero inoxidable con cierre automático (<90 °).
- CE certificados de seguridad.
- Previsto para adaptarse al puerto RS485 para facilitar la conexión a una computadora remota y sistemas HACCP integrados.
- Unidad tropicalizada.

Aprobación: \_\_\_\_\_

### Construcción

- 2 compartimentos con 2 puertas.
- Encimera en acero inoxidable AISI 304 con perfil de 50 mm.
- Si es necesario, el top de trabajo se puede quitar para facilitar el manejo durante la instalación (en el caso de puertas estrechas).
- Perfil antigoteo en borde de encimera de acero inoxidable.
- Base interior con esquinas redondeadas, prensada desde una sola hoja.
- Facilidad de limpieza y altos estándares de higiene gracias a las esquinas internas redondeadas, las correderas, rejillas y transportadores de aire fácilmente desmontables.
- Estructura interna con 15 posiciones de carga (3 cm de paso) disponibles para albergar redes GN 1/1, lo que garantiza una mayor capacidad neta y un mayor espacio de almacenamiento.
- Puertas internas y externas, paneles frontales y laterales y encimera removible en acero inoxidable AISI 304.
- Sobre patas de acero inoxidable para proporcionar un espacio libre de 150 mm (-5 /+50 mm) para facilitar la limpieza del piso.
- Panel inferior externo en acero inoxidable.
- Panel posterior externo en acero galvanizado.
- Unidad de refrigeración remota.
- Desarrolladas y producidas en fábricas con certificación ISO 9001 e ISO 14001. CHAR(10)CHAR(10)
- Visualización del código de falla.

### Interfaz de Usuario y Gestión de Datos

- Pantalla digital grande de dígitos blancos con botón de selección de humedad (3 niveles preestablecidos), pantalla y configuración de temperatura interna, activación manual del ciclo de descongelación y ciclo de turbohielo (para enfriar rápidamente las ca)
- Control digital HACCP totalmente compatible: cuando la temperatura supera los límites críticos, se activan las alarmas acústicas y visuales. Hasta dos meses de evento se guardan en la memoria.
- Gran pantalla digital de dígitos blancos con visualización y ajuste de la temperatura del armario. La tecnología Bluetooth incluida permite conservar los datos históricos de HACCP y descargarlos a través de la aplicación.
- La aplicación Zanussi Professional Fridge Control hace la vida más fácil a nuestros clientes (disponible a partir de abril de 2024):
  - Controle la seguridad del proceso de conservación gracias a los datos y alarmas HACCP para un control preciso
  - Ahorre tiempo y gestione los datos fácilmente con la posibilidad de enviar la información HACCP en formato Excel directamente a la dirección de correo electrónico
  - Operaciones rápidas: configure la temperatura del gabinete/ turboenfriamiento y configure la fecha/hora

### Sostenibilidad

- Equipado con 90 mm de espesor de aislamiento de ciclopentano para un mejor rendimiento de aislamiento (conductividad térmica: 0,020 W / m\*K) y el menor impacto ambiental (GWP=3).
- Empaquetadura magnética de globo de triple cámara extraíble para mejorar el aislamiento y reducir el consumo de energía y facilitar la limpieza.
- Control No Frost: comienza de manera automática con el proceso de desescarche sólo cuándo es necesario, y termina una vez retirado el hielo, aumentando la eficiencia energética.

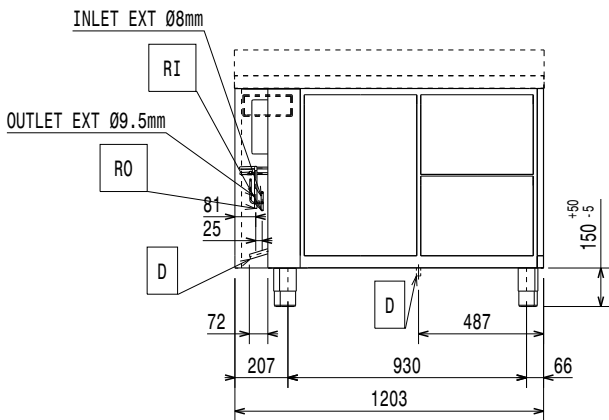
### accesorios incluidos

- 2 de KIT REJILLA GRIS RILSAN 1/1 GN + 2 GUIAS LATERALES PNC 881109

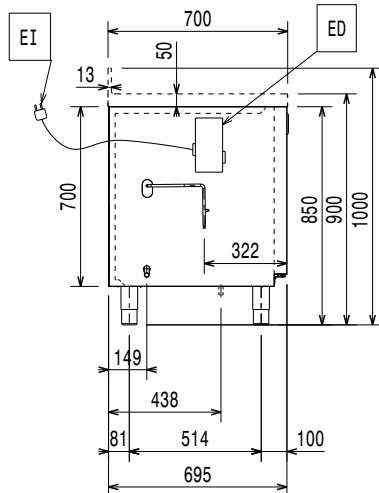
### accesorios opcionales

- Desescarche automático PNC 880028
- Kit 2 cajones refrigerados 1/2 PNC 881079
- kit 3 cajones 1/3 para mesas refrigeradas PNC 881080
- Kit 1 cajón 1/3 +1 cajón 2/3 para mesas refrigeradas PNC 881081
- Soportes horizontales de recipiente para cajones PNC 881082
- Rejilla Rilsan Gris GN 1/1 para mesas refrigeradas PNC 881107
- 2 guías para GN1/1 (mesas refrigeradas) PNC 881108
- KIT REJILLA GRIS RILSAN 1/1 GN + 2 GUIAS LATERALES PNC 881109
- Cubeta de plástico GN 1/1, H=65 mm PNC 881110
- Cubeta de plástico GN 1/1, H=100 mm PNC 881111
- Cubeta de plástico GN 1/1, H=150 mm PNC 881112
- UNID.REMOTO -22-15°C-CONG.670L/MESAS HD PNC 881123
- - NOT TRANSLATED - PNC 881146
- CERRADURA 2 CAJONES PARA MESAS REFRIGERADAS (H70) PNC 881242

**Alzado**

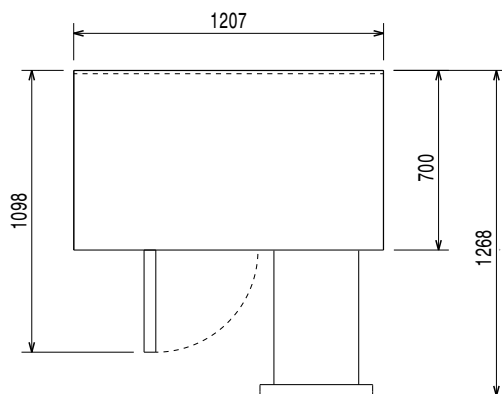


**Lateral**



EI = Conexión eléctrica (energía)

**Planta**



**Eléctrico**

Suministro de voltaje	220-240 V/1 ph/50/60 Hz
Potencia eléctrica max.:	0.09 kW
Potencia desescarche:	0.63 kW
Tipo de enchufe:	CE-SCHUKO

**Info**

Capacidad neta:	198 lt
Bisagras de la puerta	
Dimensiones externas, ancho	1207 mm
Dimensiones externas, fondo	700 mm
Dimensiones externas, alto	900 mm
Dimensiones internas (ancho):	
Dimensiones internas (fondo):	
Dimensiones internas (alto):	
Peso neto	95 kg
Volumen del paquete	1.02 m³
Fondo con las puertas abiertas	1110 mm
Ajuste de alto	-5/50 mm
Capacidad bruta	290 lt

**Datos de Refrigeración**

Tipo de control	Digital
Temperatura de operación mín.:	-15 °C
Temperatura de operación máx.:	-22 °C
Tipo de refrigerante:	R404A;R452A
Modo de operación	Ventilado
Potencia de refrigeración sugerida*:	654 W
Condición a la temperatura de evaporación:	-30 °C
Condición a la temperatura de condensación:	55 °C
Condición a la temperatura ambiente:	32 °C
Tubos de conexión (remota) - Salida:	9.5 mm
Tubos de conexión (remota) - Entrada:	8 mm

**Sostenibilidad**

Consumo actual:	0.55 Amps
Índice GWP:	